
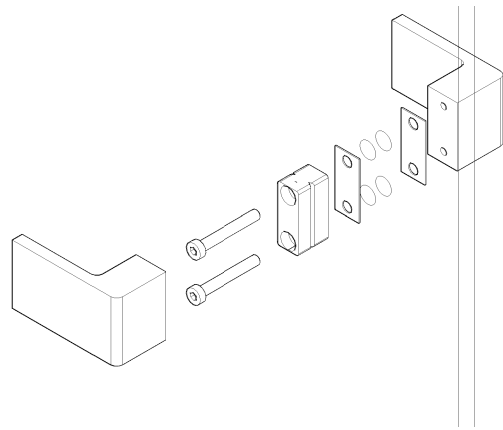



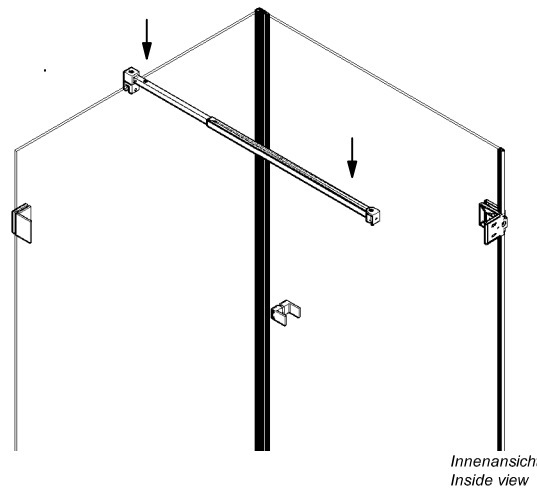
**7. Türgriff montieren:
Assemble door handle:**

 Eine ausführliche Montageanleitung liegt dem Griff bei.
A detailed mounting instruction is enclosure with the door handle.



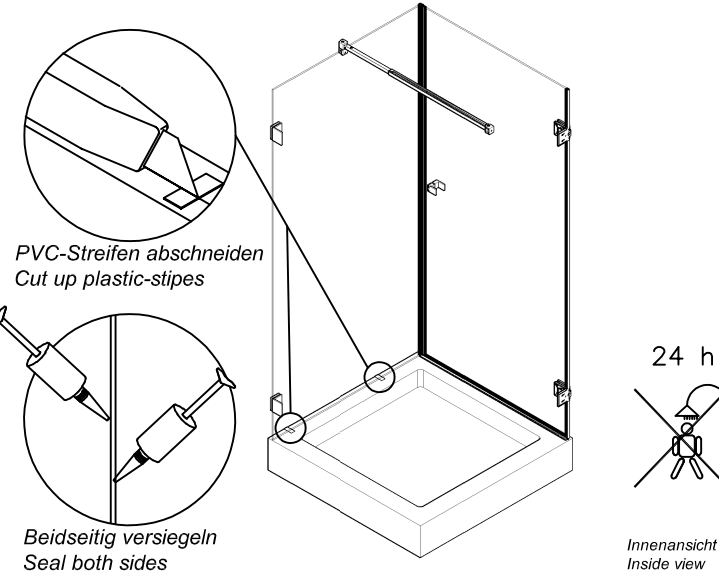
**8. Haltestange am Seitenteil montieren:
Assemble support bar at the side panel:**

 Eine ausführliche Montageanleitung liegt der Haltestange bei.
A detailed mounting instruction is enclosure with the support bar.



Innenansicht
Inside view

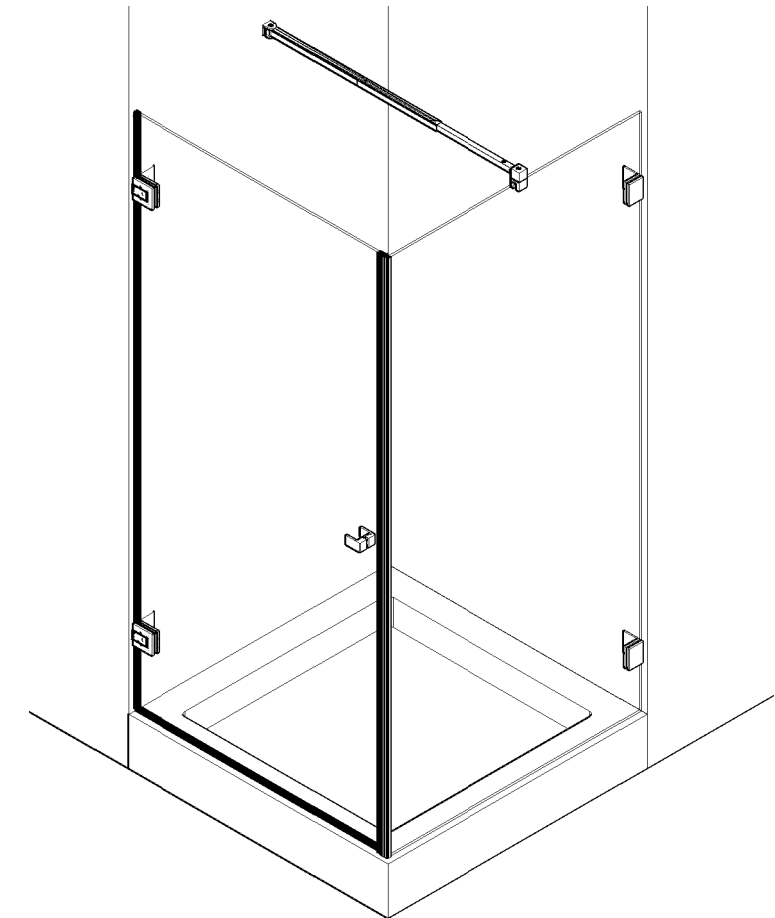
**9. Seitenteil versiegeln:
Sealing side panel:**



**Montageanleitung:
Pendeltürsystem BF 112
TYP 130W | Eckkabine,
1 Pendeltür, 1 Seitenteil**



**Mounting instruction:
Double-action system BF 112
TYPE 130W | corner cubicle,
1 double action door, 1 side panel**



Wichtige Informationen:

Glasstärke
8 mm

Tragfähigkeit (2 Bänder)
45 kg

Vor der Montage Glasflächen
mit handelsüblichem Glasreiniger
im Bereich der Klemmflächen reinigen.
Keine Verdünnung verwenden.

Die gelieferten Dübel sind nicht für alle
Wandbeschaffenheiten geeignet!
Geeignete auf den Untergrund abgestimmte
Verschraubungen verwenden!

Glas beim Auspacken immer mit Schutz (Pappe oder
Ähnlichem) auf den Fußboden stellen.

Kanten und Ecken des Glases nicht anstoßen lassen.

Konstruktionsbedingt ist bei rahmenlosen
Duschabtrennungen keine absolute Abdichtung
erreichbar. Die Montage der jeweils beliegenden
Dichtlippen gewährleistet die maximal erreichbare
Dichtigkeit.

Alle Maßangaben in mm

Important Information:

Glass thickness
8 mm

Load capacity (2 hinges)
45 kg

All glass clamping areas are to
be cleaned with standard glass
cleaning products prior to installation.
Do not use thinners.

The wall plugs supplied are not suitable
for all types of walls! Please use suitable
screw connections according to foundation!

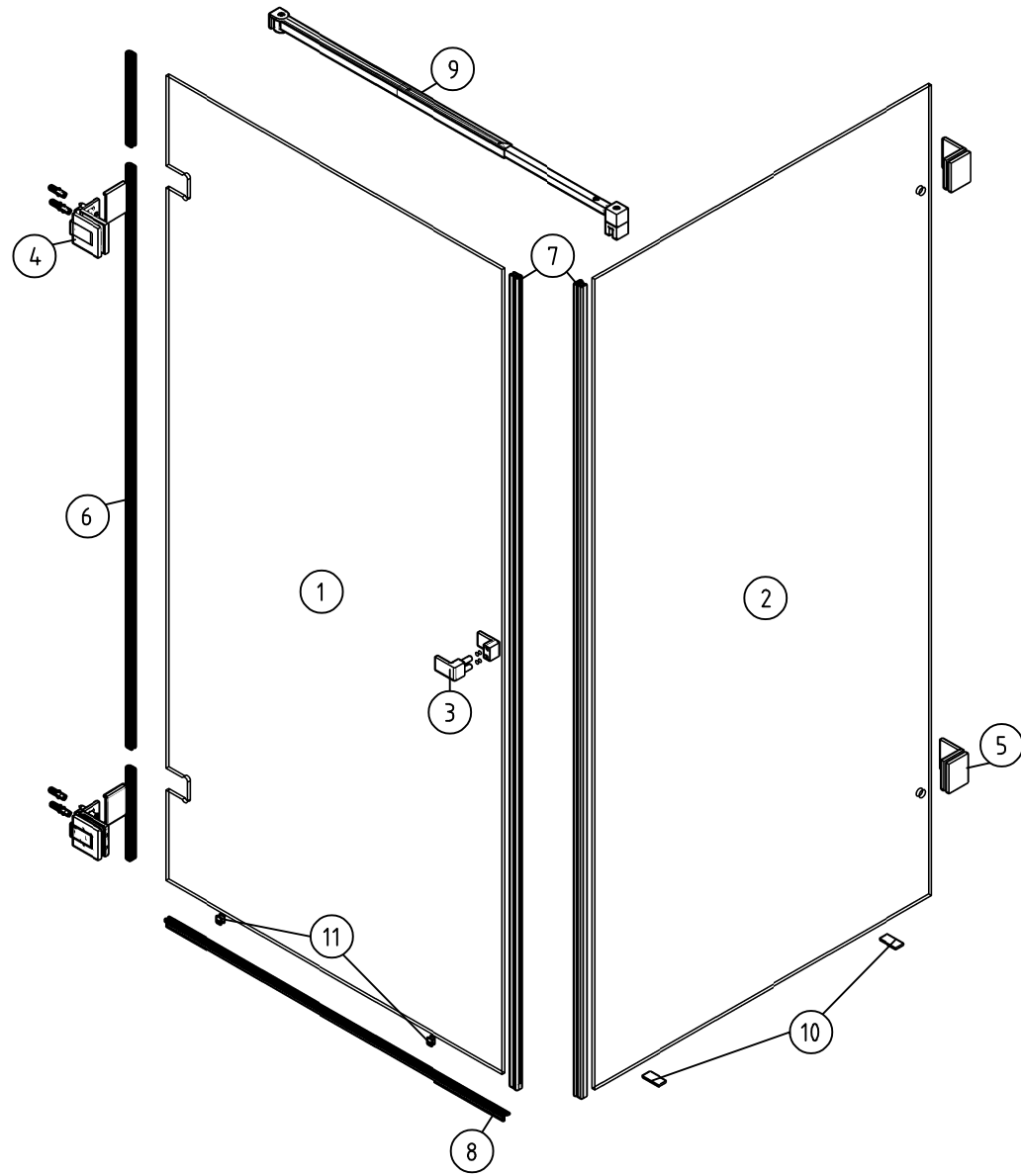
While unpacking the glass always use the protection
of the wood or cardboard, as available and
set it on the floor.

Be careful not to bump into anything with the trim and
edges of the glass.

Because of the construction of the frameless shower
enclosure a complete seal cannot be obtained. The
installation of the enclosed seals, provide the maximal
obtainable sealant.

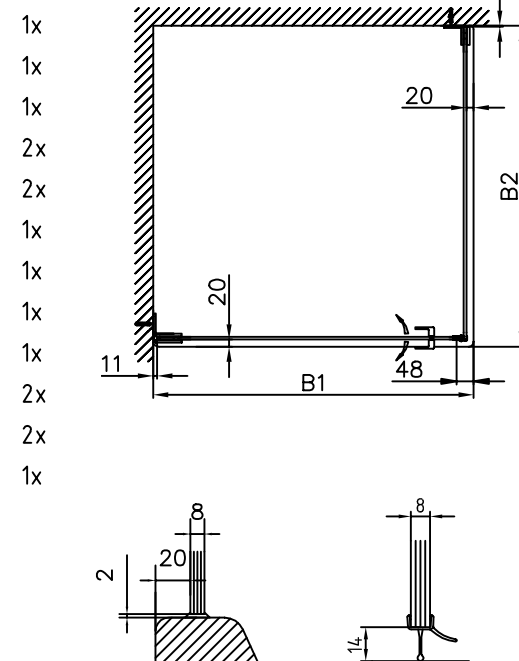
All measurements are in mm.

Lieferumfang:
Scope of delivery:



12

- 1 Glaspendedeltür (optional) | Glass double action door (optional)
- 2 Glasseitenteil (optional) | Glass side panel (optional)
- 3 Türgriff | Door handle
- 4 Pendeltürband BF112 Glas/Wand | Double action hinge BF112 glass/wall
- 5 Winkel BF 112 Glas/Wand 90° | Bracket BF 112 glass/wall 90°
- 6 Schlauchdichtung | Soft nose seal
- 7 Paar Pendeltürmagnetdichtung | Pair of double action seal
- 8 Wasserabweiser | Water disperser
- 9 Haltestange Glas/Wand | Support bar glass/wall
- 10 PVC Streifen | Plastic-strips
- 11 Montagehilfen | Assembly blocks
- 12 Montageanleitung | Mounting instruction



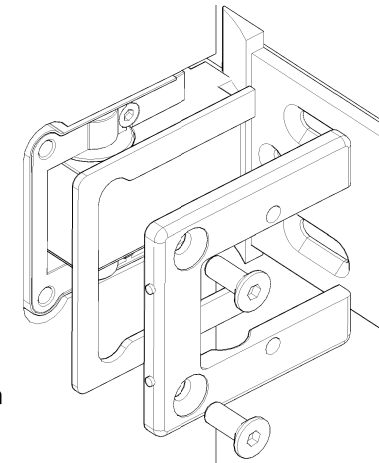
- 1x
- 1x
- 1x
- 2x
- 2x
- 1x
- 1x
- 1x
- 1x
- 2x
- 2x
- 1x

1. Bänder an Tür montieren:
Assemble the hinges on door:

Eine ausführliche Montageanleitung liegt den Bändern bei.
A detailed mounting instruction is enclosure with the hinges.

4 mm

12 Nm



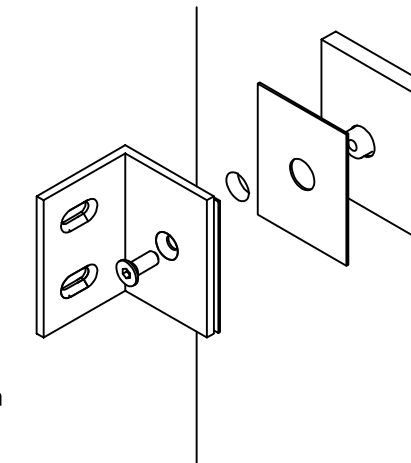
Innenansicht
Inside view

3. Winkel am Seitenteil montieren:
Assemble the brackets on side panel:

Eine ausführliche Montageanleitung liegt den Winkeln bei.
A detailed mounting instruction is enclosure with the brackets.

4 mm

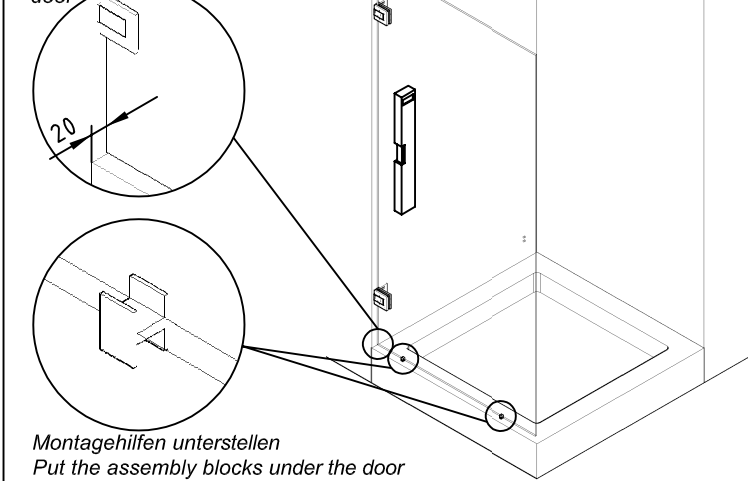
12 Nm



Innenansicht
Inside view

2. Tür ausrichten und verschrauben:
Set up door and screw on:

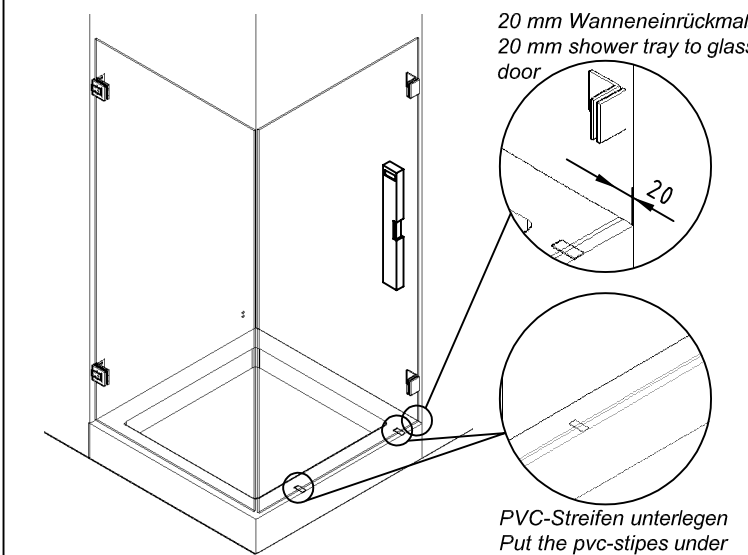
20 mm Wanneneintrückmaß
20 mm shower tray to glass
door



Montagehilfen unterstellen
Put the assembly blocks under the door

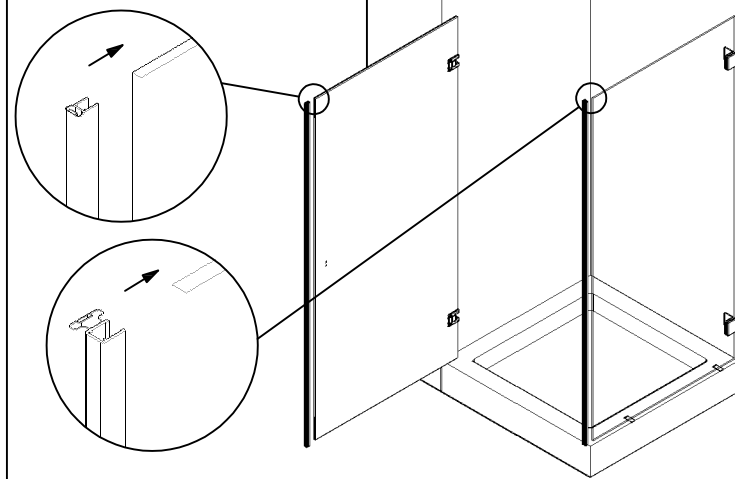
4. Seitenteil ausrichten und verschrauben:
Set up side panel and screw on:

20 mm Wanneneintrückmaß
20 mm shower tray to glass
door



PVC-Streifen unterlegen
Put the pvc-stipes under

5. Magnetdichtung auf die Tür und das Seitenteil stecken:
Put the magnetic seals on the door and side panel:



6. Schlauchdichtung und Wasserabweiser zuschneiden und aufstecken:
Cut and attach soft nose seal and water disperser:

